

商品自主回収のお知らせとお詫び

お客様各位

2015年6月3日

平素は格別のご愛顧を賜り、厚く御礼申し上げます。

この度、弊社が販売しております「昭和折釘 黒」、「二重折釘 黒」、「角折釘 黒」につきまして強度不足のために、稀に一部製品に破損する可能性がある事が判明致しました。

誠に申し訳ございませんが、対象商品の回収に御協力をお願い申し上げます。

万一の破損を防止するために、2014年7月～2015年5月に対象商品をお買い上げ頂きましたお客様には大変お手数をお掛け致しますが、下記問い合わせ先までご連絡頂きますようお願い申し上げます。

ご愛用のお客様には大変ご迷惑とご心配をお掛けする事となり、心よりお詫び申し上げます。今後、品質向上に一層の努力を重ねてまいりますので、何卒ご理解とご協力を賜りますようお願い申し上げます。

【対象商品】

昭和折釘 黒 小



二重折釘 黒 小



角折釘 黒 小



昭和折釘 黒 大



二重折釘 黒 大



角折釘 黒 大



問い合わせ先

株式会社 山口安製作所

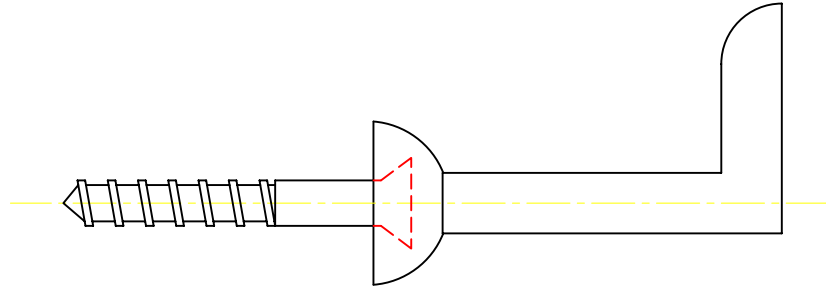
TEL06-6245-3031 FAX06-6245-3124

<受付時間> 平日 9:00～17:00 土・日・祝日は除く

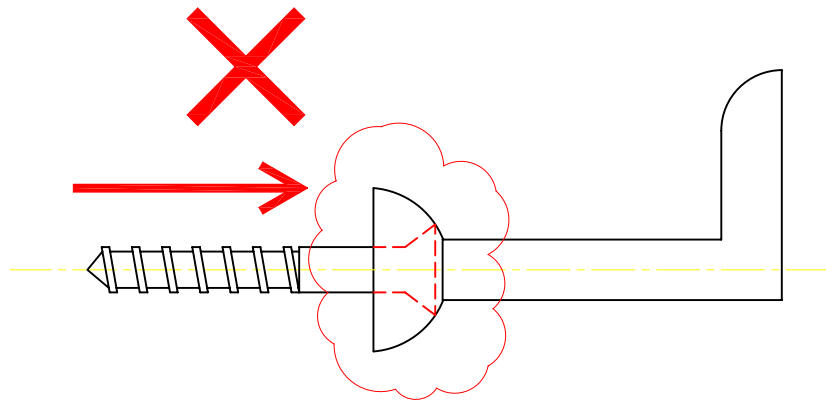
◎折釘(小) 不具合原因

(例) 角折釘

※適合品

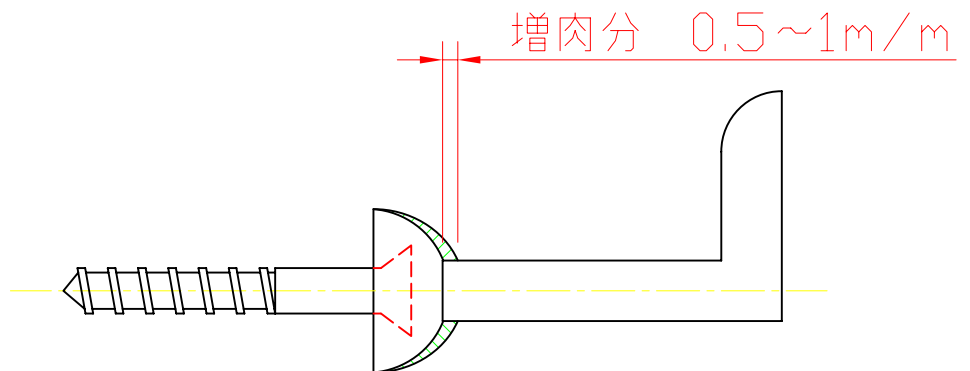


※不適合品



不具合点：木捻子が所定の位置より奥にずれている

※改良品



改良点：木捻子が所定の位置にあると共に増肉している